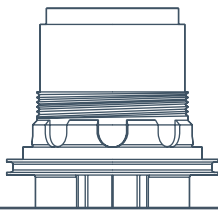


Manuale sostituzione corpetti **Sram XD** e **Shimano 11HG** per passaggio a corpetto **Shimano 12HG+**.

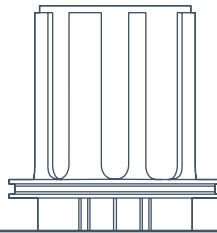
Cosa serve: Corpetto Sram XD/Shimano 11HG, chiave a tubo da 19mm, Corpetto Shimano 12HG+. Tempo lavorazione: 15 min.

Corpetti

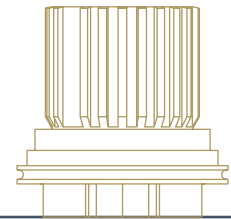
Sram XD



Shimano 11HG



Nuovo Shimano 12HG+



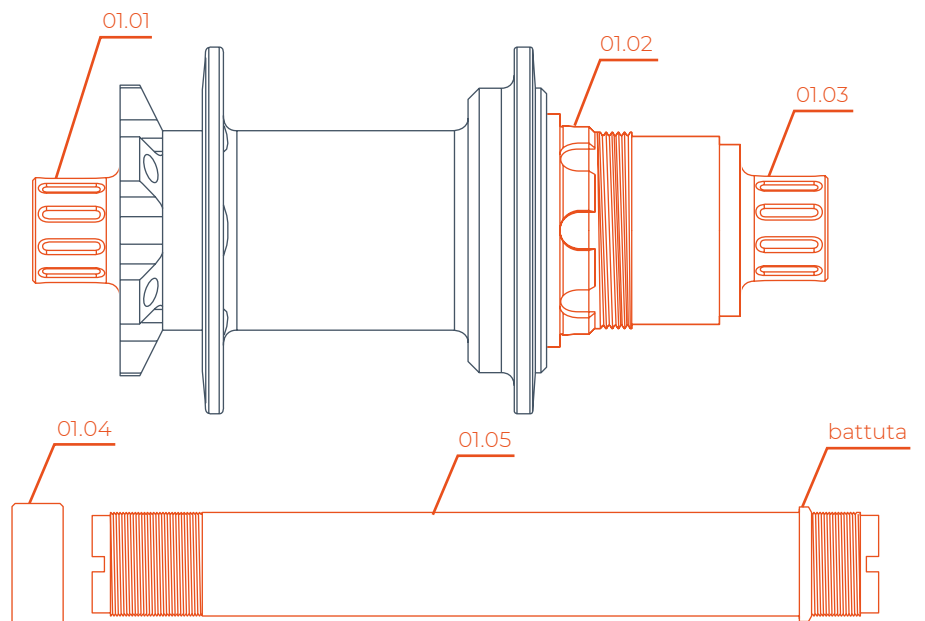
Mozzo MTB Damil

Pezzi da smontare

- 01.01 Adattatore Sx. (lato disco)
- 01.02 Corpetto
- 01.03 Adattatore Dx. (lato corpetto)
- 01.04 Distanziale
- 01.05 Assale

Pezzi da sostituire

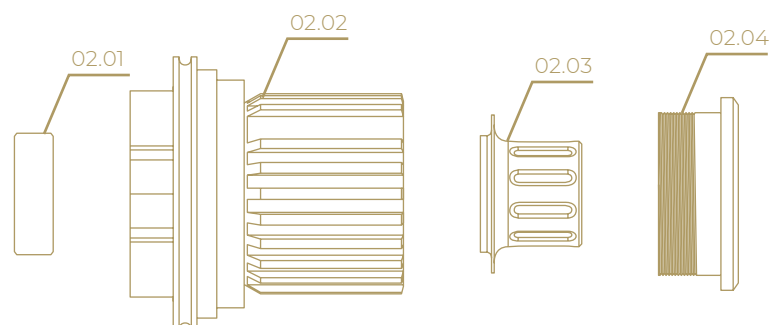
- 01.02 Corpetto
- 01.03 Adattatore Dx. (lato corpetto)
- 01.04 Distanziale



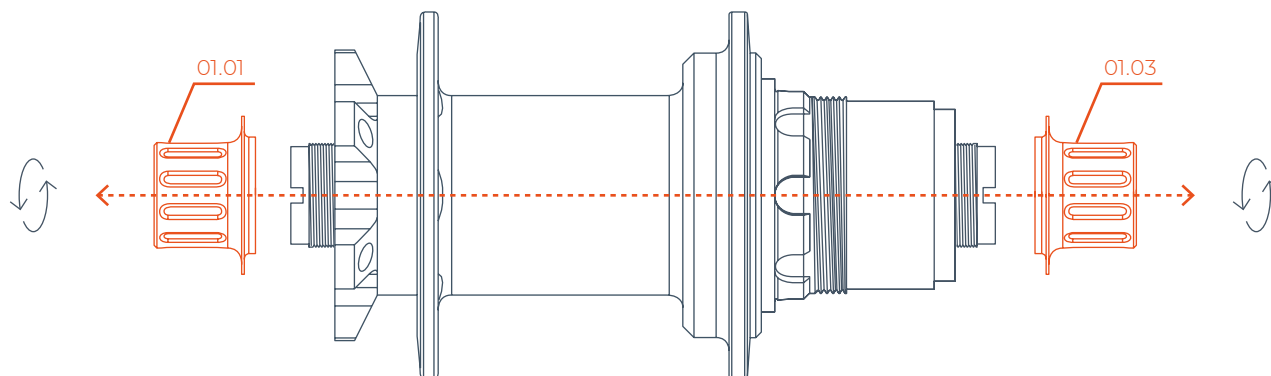
Nuova dotazione

Pezzi da sostituire

- 02.01 Distanziale
- 02.02 Corpetto 12HG+
- 02.03 Adattatore Dx.
- 02.04 Ghiera

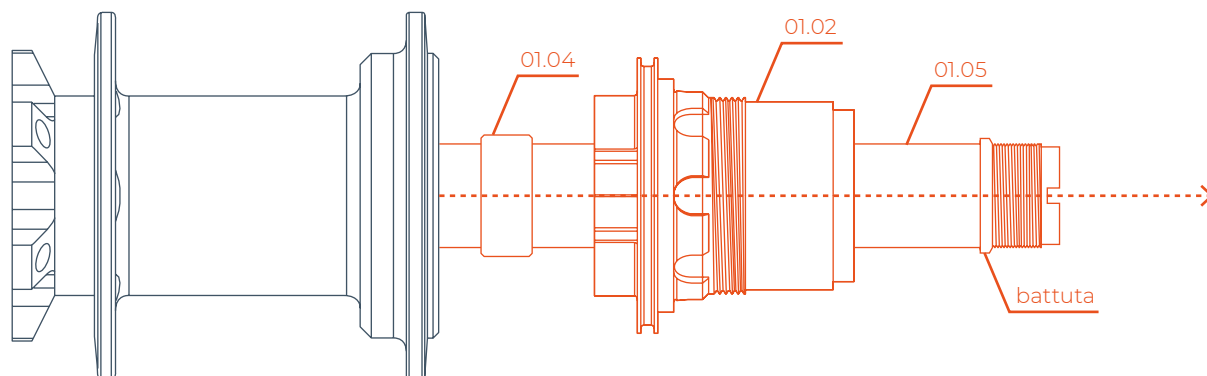


- 01.** Svitare con chiave a tubo diametro di 19mm i due **adattatori (01.01 - 01.03)**, dalle loro sedi. Nel caso un adattatore non si svitasse utilizzare il taglio sull'asse per bloccare la rotazione e facilitare l'allentamento dell'adattatore.

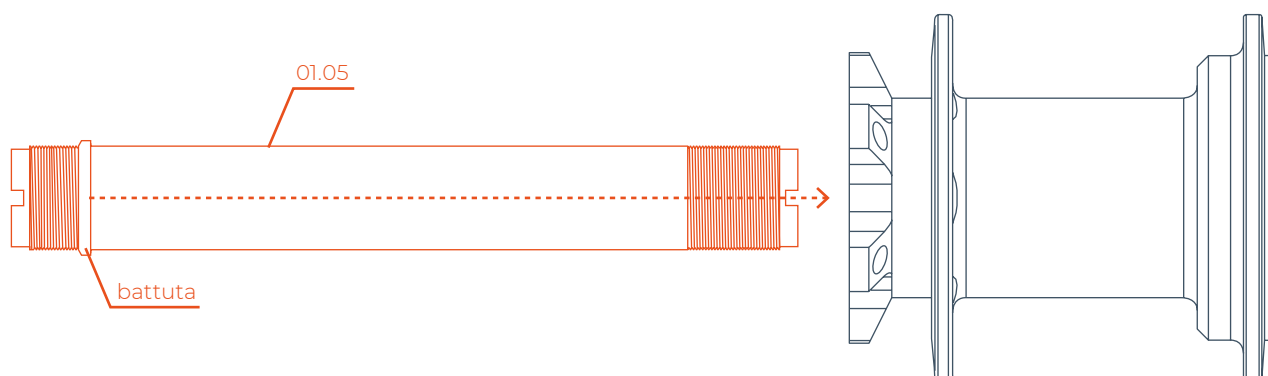


- 02.** Sfilare l'**assale (01.05)**, il **corpetto (01.02)** e il **distanziale (01.04)**, dalle loro sedi.

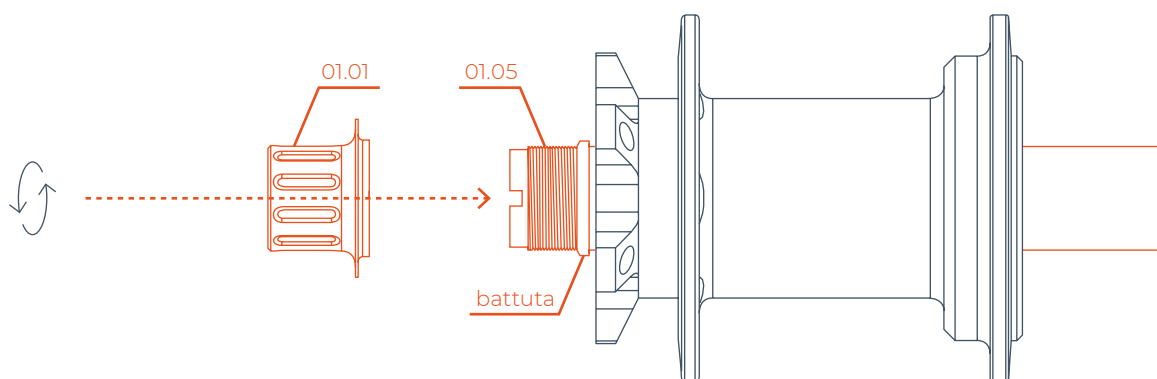
Riporre in parte: Adattatore Dx., Corpetto e distanziale. Questi pezzi verranno sostituiti durante l'installazione del nuovo corpetto.



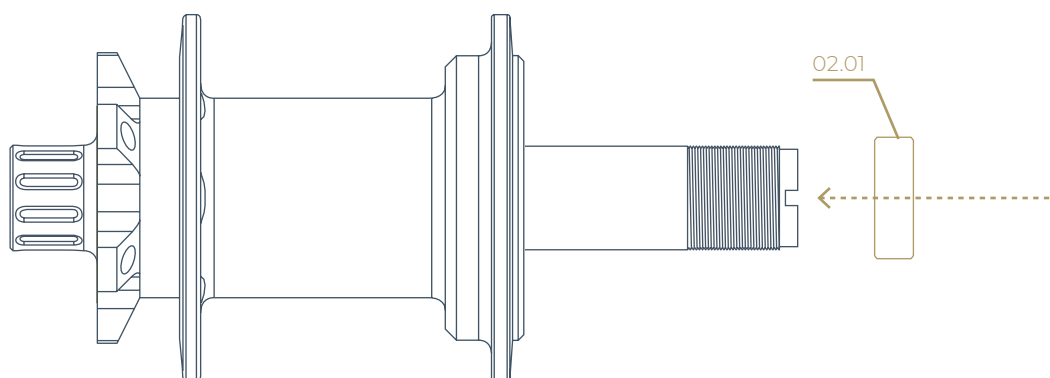
- 03.** Girare di 180° l'**assale (01.05)** e inserirlo nuovamente all'interno del mozzo dal lato disco.



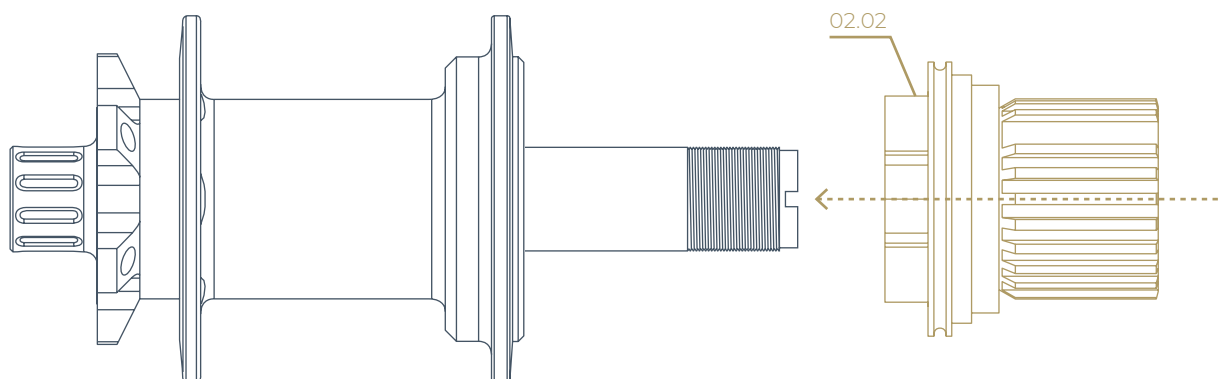
04. Avvitare e non fissare l'**adattatore Sx. (01.01)**, sull'**assale (01.05)**, dal lato del disco.



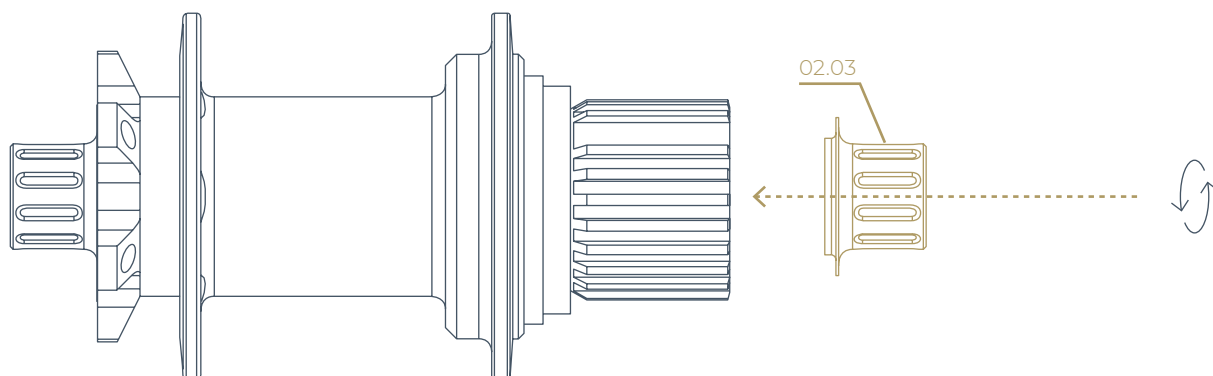
05. Inserire il nuovo **distanziale (02.01)**, all'interno del mozzo.



06. Inserire il **corpetto Shimano 12HG+ (02.02)**, sull'assale del mozzo.



- 07.** Avvitare l'**adattatore Dx. (02.03)**, dal lato del corpetto.
Chiudere con chiave a tubo da 19mm entrambi gli adattatori, fissare massimo 10Nm.



- 08.** Inserisci il pacco pignone Shimano 12 velocità e completa il montaggio avvitando sul pignone la **ghiera (02.04)**, fornita nel kit Damil.

